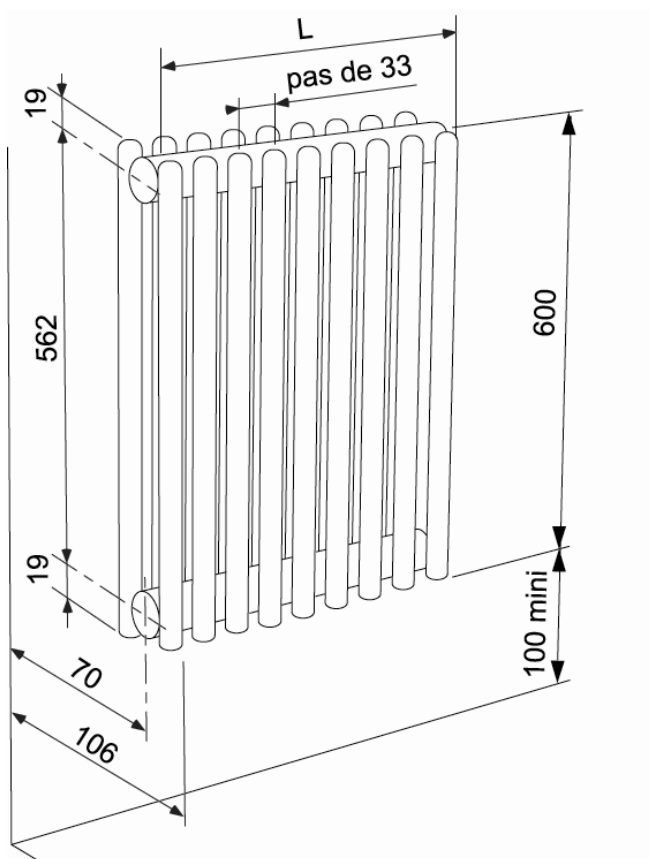
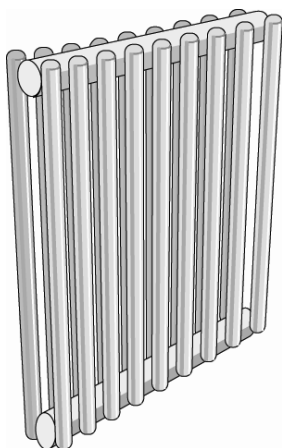


Acova **Kéva** Quattro Type HKD



MATERIAU

- Tubes ronds \varnothing 20 mm verticaux, soudés sur collecteurs horizontaux \varnothing 38 mm. Epaisseur 1,5 mm.
- Acier qualité 102 laminé à froid.

Sommaire

PRESSIION ET TEMPERATURE DE SERVICE

- Pression maximale de service 4 bar.
- Température maximale de service 110 °C.

LIMITES DE FABRICATION

- Hauteur : 0,60 m.
- Largeur : de 0,41 m à 2,03 m.

REVÊTEMENT

- Couche de protection appliquée par cataphorèse.
- Finition par revêtement en poudre Epoxy polyester.

COULEUR

- Teinte de base 603 (RAL 9016).
- 50 teintes au choix.

FIXATIONS

- Sur consoles murales.

RACCORDEMENTS

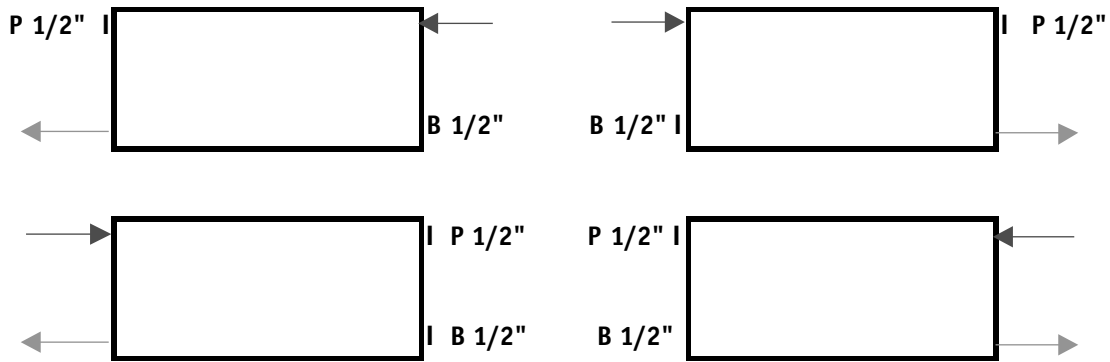
- Bitube.

NORMES



18/047

RACCORDEMENTS POSSIBLES



<u>Référence</u>	<u>Pente</u>	<u>Puissance à Δt 50</u>	<u>Hauteur (mm)</u>	<u>Largeur (mm)</u>	<u>Nbre d'élts</u>	<u>Poids</u>
HKD-060-042	1.284	525 W	600	416	13	10,4 kg
HKD-060-058	1.284	727 W	600	581	18	14,5 kg
HKD-060-081	1.284	1010 W	600	812	25	20,1 kg
HKD-060-101	1.284	1252 W	600	1010	31	24,9 kg
HKD-060-121	1.284	1495 W	600	1208	37	29,7 kg
HKD-060-141	1.284	1737 W	600	1406	43	34,5 kg
HKD-060-162	1.284	2020 W	600	1619	50	40,2 kg
HKD-060-203	1.284	2505 W	600	2033	62	49,8 kg

Saillie au mur : 91 mm