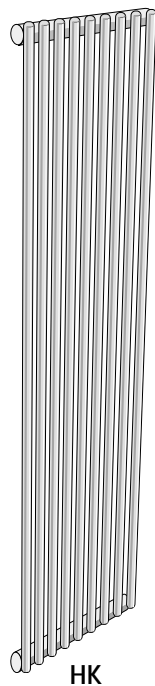
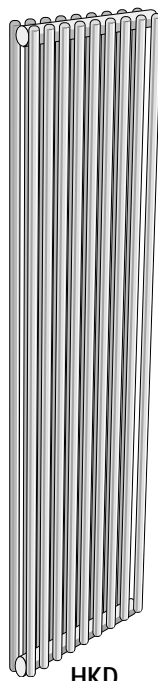


Acova Kéva

Type HK et HKD



HK



HKD

ACIER

- Tubes émetteurs de Ø 20 mm.
- Épaisseur 1,25 mm.
- Collecteurs Ø 38 mm. Épaisseur 1,5 mm.
- Acier qualité 102 laminé à froid.

PRESSIONS ET TEMPÉRATURE DE SERVICE

- De base : pression maximale de service 4 bar (400 kpa).
- Haute pression : pression maximale de service 10 bar (1000 kpa). \$
- Température maximale de service 110°C.

LIMITES DE FABRICATION

Largeurs	Hauteurs possibles
de 7 à 42 tubes (0,218 à 1,373 m)	de 0,5 à 3 m
de 43 à 90 tubes (1,406 à 2,597 m)	de 0,5 à 1 m

- Poids maximum 250 kg.
- Deux dimensions simultanément supérieures à 1,40 m : nous consulter.

REVÊTEMENT

- Couche de protection appliquée par cataphorèse.
- Finition par un revêtement poudre epoxy polyester.

COULEURS

- Teinte de base 603 (RAL 9016).
- 50 teintes au choix. \$
- Teinte originale à partir d'un échantillon métallique. \$

FIXATIONS

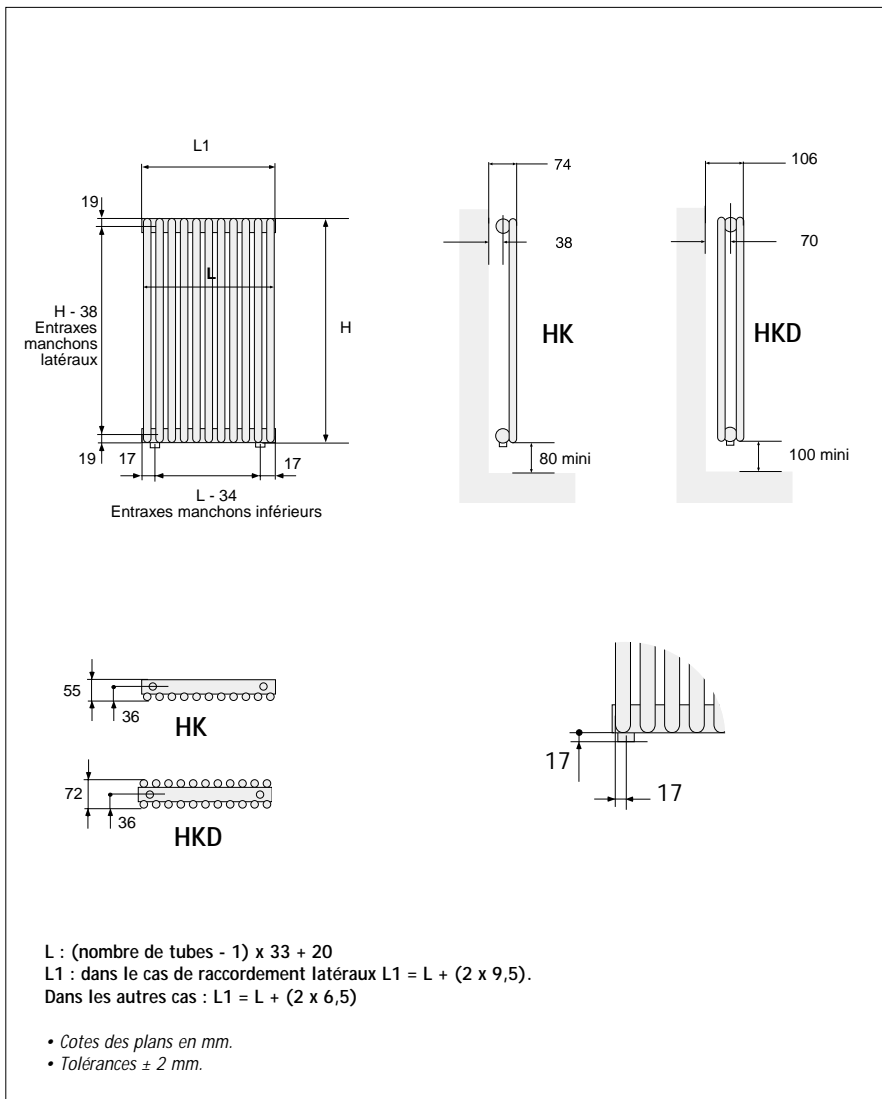
- Sur consoles murales (voir page 45).
- Sur pieds réglables (voir page 46). \$
- En claustra (voir page 47). \$

RACCORDEMENTS

- Bitube (voir page 38).
- Monotube (voir page 38). \$

FABRICATIONS SPÉCIALES

- D'angle... (voir page 37). \$



Puissances HK (simple)



NF EN 442

Références	Hauteur en cm	Pente	Puissance à l'élément T. moyenne : 70°C / Fluide 75/65			Puissance à l'élément T. moyenne : 80°C / Fluide 90/70			Chaleur douce ti 20°C Δt 30K	Poids à l'élément en Kg	Capacité à l'élément en dm ³
			ti 19°C Δt 51K	ti 20°C Δt 50K	ti 22°C Δt 48K	ti 19°C Δt 61K	ti 20°C Δt 60K	ti 22°C Δt 58K			
			HK 050	50	1,267	22,9	22,3	21,2			
HK 060	60	1,268	26,8	26,1	24,8	33,6	32,9	31,5	13,7	1,79	0,21
HK 070	70	1,269	30,7	29,9	28,4	38,5	37,7	36,1	15,6	1,84	0,23
HK 080	80	1,27	34,6	33,7	32	43,4	42,5	40,7	17,6	1,90	0,26
HK 090	90	1,271	38,4	37,4	35,5	48,2	47,2	45,2	19,5	1,96	0,28
HK 100	100	1,272	42,1	41,1	39	52,9	51,8	49,6	21,5	2,02	0,30
HK 110	110	1,273	45,9	44,8	42,5	57,7	56,5	54,1	23,4	2,07	0,33
HK 120	120	1,274	49,7	48,5	46	62,5	61,2	58,6	25,3	2,13	0,35
HK 130	130	1,275	53,4	52,1	49,5	67,1	65,7	63	27,2	2,19	0,38
HK 140	140	1,276	57,2	55,8	53	71,9	70,4	67,4	29,1	2,25	0,40
HK 150	150	1,277	60,9	59,4	56,4	76,6	75	71,8	30,9	2,31	0,42
HK 160	160	1,278	64,6	63	59,8	81,2	79,5	76,2	32,8	2,36	0,45
HK 170	170	1,279	68,3	66,6	63,2	85,9	84,1	80,5	34,7	2,42	0,47
HK 180	180	1,28	72	70,2	66,6	90,5	88,7	84,9	36,5	2,48	0,50
HK 190	190	1,281	75,8	73,9	70,1	95,3	93,3	89,4	38,4	2,54	0,52
HK 200	200	1,282	79,5	77,5	73,5	100	97,9	93,7	40,3	2,60	0,54
HK 210	210	1,283	83,2	81,1	77	104,7	102,5	98,1	42,1	2,65	0,57
HK 220	220	1,284	86,9	84,7	80,4	109,3	107	102,5	44	2,71	0,59
HK 230	230	1,285	90,6	88,3	83,8	114	111,6	106,9	45,8	2,77	0,62
HK 240	240	1,286	94,4	92	87,3	118,8	116,3	111,3	47,7	2,83	0,64
HK 250	250	1,287	98,1	95,6	90,7	123,5	120,9	115,7	49,5	2,88	0,66
HK 260	260	1,288	101,9	99,3	94,2	128,3	125,6	120,2	51,4	2,94	0,69
HK 270	270	1,289	105,7	103	97,7	133,1	130,3	124,7	53,3	3,00	0,71
HK 280	280	1,29	109,8	107	101,5	138,3	135,4	129,6	55,4	3,06	0,74
HK 290	290	1,291	112,8	110	104,4	142,2	139,2	133,2	56,9	3,12	0,76
HK 300	300	1,292	117	114	108,1	147,4	144,3	138,1	58,9	3,17	0,79

Puissances HKD (double)



NF EN 442

Références	Hauteur en cm	Pente	Puissance à l'élément T. moyenne : 70°C / Fluide 75/65			Puissance à l'élément T. moyenne : 80°C / Fluide 90/70			Chaleur douce ti 20°C Δt 30K	Poids à l'élément en Kg	Capacité à l'élément en dm ³
			ti 19°C Δt 51K	ti 20°C Δt 50K	ti 22°C Δt 48K	ti 19°C Δt 61K	ti 20°C Δt 60K	ti 22°C Δt 58K			
			HKD 050	50	1,286	35,2	34,3	32,5			
HKD 060	60	1,284	41,4	40,4	38,3	52,2	51,1	48,9	21	2,13	0,35
HKD 070	70	1,283	47,6	46,4	44	59,9	58,6	56,1	24,1	2,25	0,40
HKD 080	80	1,282	53,6	52,3	49,6	67,5	66,1	63,3	27,2	2,36	0,45
HKD 090	90	1,281	59,6	58,1	55,1	75	73,4	70,3	30,2	2,48	0,50
HKD 100	100	1,279	65,4	63,8	60,6	82,3	80,6	77,1	33,2	2,60	0,54
HKD 110	110	1,278	71,2	69,4	65,9	89,5	87,6	83,9	36,1	2,71	0,59
HKD 120	120	1,277	76,8	74,9	71,1	96,6	94,5	90,5	39	2,83	0,64
HKD 130	130	1,276	82,4	80,3	76,2	103,5	101,3	97	41,8	2,94	0,69
HKD 140	140	1,275	87,9	85,7	81,4	110,4	108,1	103,6	44,7	3,06	0,74
HKD 150	150	1,274	93,3	91	86,4	117,2	114,8	109,9	47,5	3,17	0,79
HKD 160	160	1,272	98,6	96,1	91,2	123,8	121,2	116,1	50,2	3,29	0,83
HKD 170	170	1,271	103,6	101	95,9	130	127,3	122	52,8	3,40	0,88
HKD 180	180	1,27	108,7	106	100,6	136,5	133,6	128	55,4	3,52	0,93
HKD 190	190	1,269	113,8	111	105,4	142,9	139,9	134	58	3,64	0,98
HKD 200	200	1,268	118,9	116	110,1	149,3	146,2	140	60,7	3,75	1,03
HKD 210	210	1,267	124,1	121	114,9	155,7	152,4	146	63,3	3,87	1,07
HKD 220	220	1,265	129,2	126	119,7	162	158,7	152	66	3,98	1,12
HKD 230	230	1,264	134,3	131	124,4	168,4	165	158	68,7	4,10	1,17
HKD 240	240	1,263	138,4	135	128,2	173,5	170	162,8	70,8	4,21	1,22
HKD 250	250	1,262	143,5	140	133	179,9	176,2	168,8	73,5	4,33	1,27
HKD 260	260	1,261	147,6	144	136,8	185	181,2	173,6	75,6	4,44	1,31
HKD 270	270	1,26	152,8	149	141,5	191,4	187,5	179,6	78,3	4,56	1,36
HKD 280	280	1,258	156,9	153	145,3	196,5	192,4	184,4	80,5	4,68	1,41
HKD 290	290	1,257	162	158	150,1	202,9	198,7	190,4	83,1	4,79	1,46
HKD 300	300	1,256	166,1	162	153,9	208	203,7	195,2	85,3	4,91	1,51